

Um ohne Netzteil zu drucken oder zu scannen, kann die optionale Lithium-Ionen-Batterie eingesetzt werden. Sobald die Batterie eingesetzt wurde, wird diese jedes Mal automatisch genutzt, wenn diese vom Netzteil getrennt wurde.

## Aufladen der Batterie

Die Batterie lädt sich jedes Mal automatisch auf, wenn der Drucker mit dem Stromnetz oder einem USB Kabel verbunden ist.

Ladezeit mit Netzteil = 1 Stunde 45 Minuten

Ladezeit mit USB-Kabel (Drucker aus) = 10 Stunden 30 Minuten

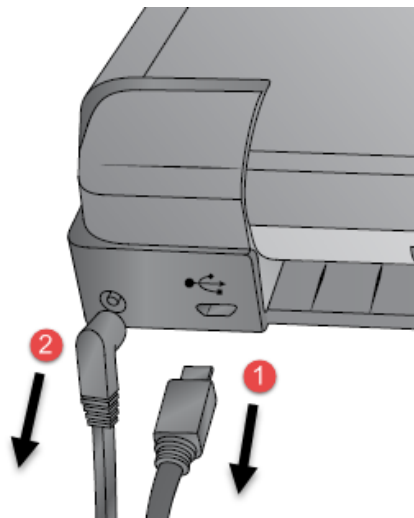
## Installationsanleitung

1. Halten Sie die Batterie bereit:

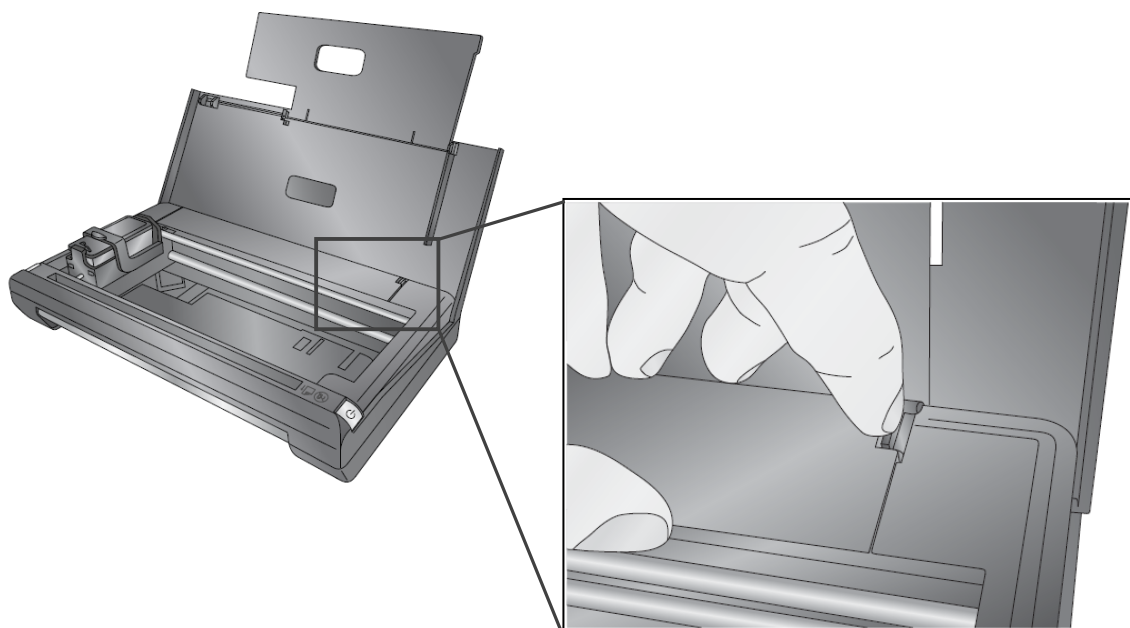


Verwenden Sie nur  
die Primera Batterie  
Art.Nr. 31033

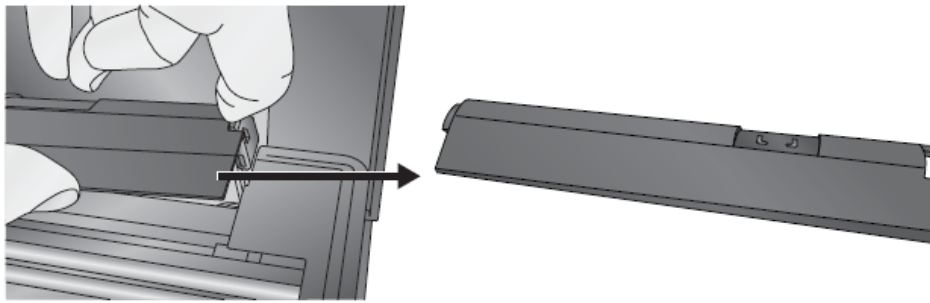
2. Trennen Sie Netzteil und USB-Kabel.



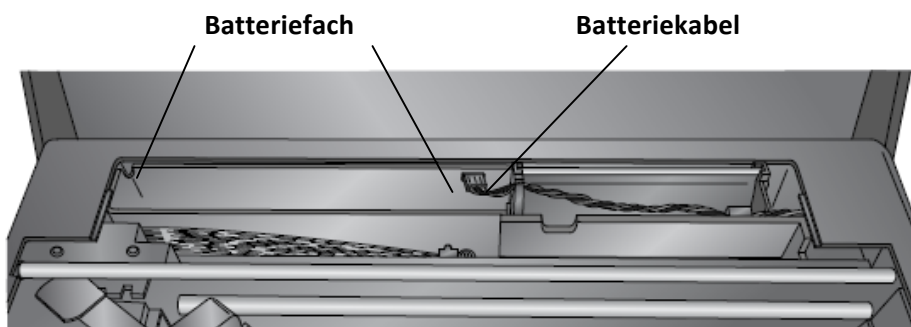
3. Lokalisieren Sie die Entriegelungstaste der Batterieabdeckung auf der rechten Seite, welche sich in der Nähe des Papiereinzugs befindet.



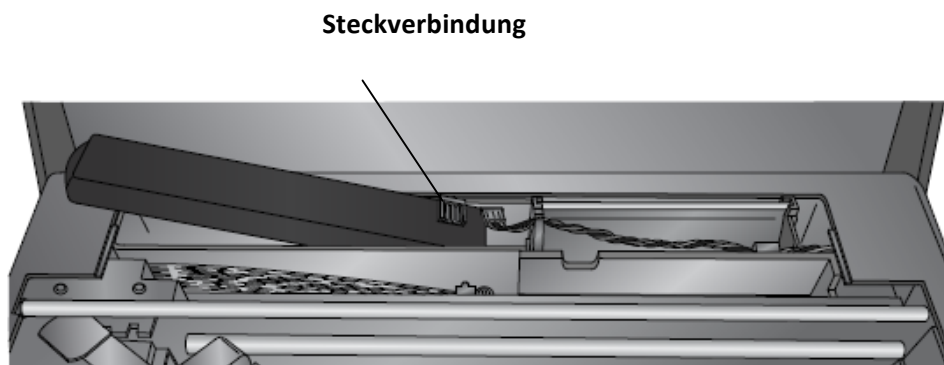
4. Drücken und ziehen Sie die Entriegelungstaste an, und schieben Sie anschließend die Abdeckung nach oben.



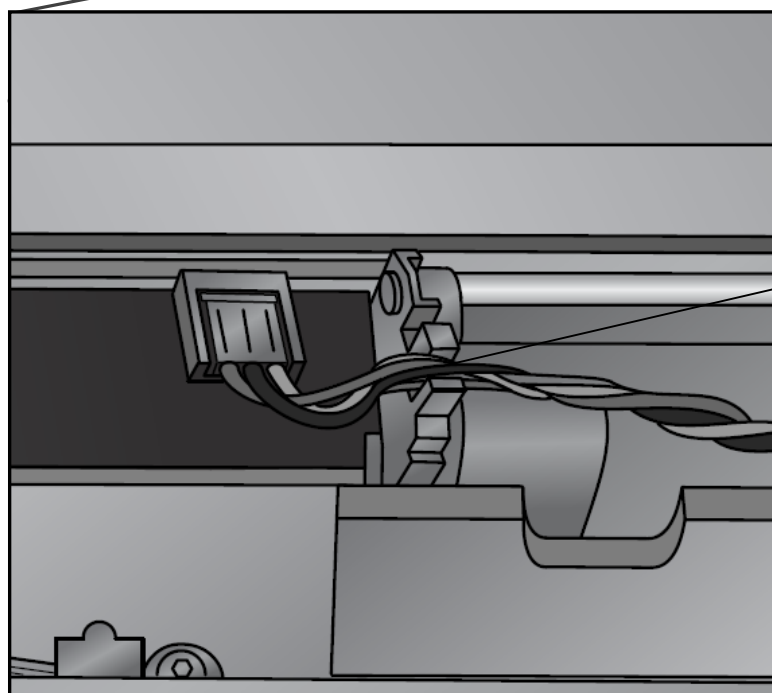
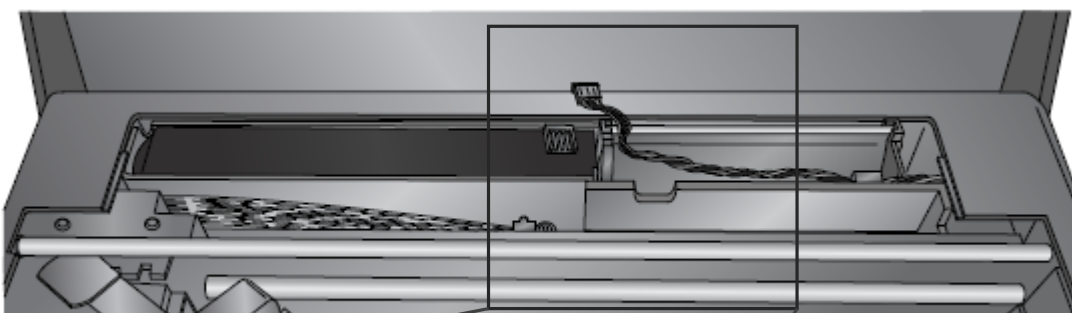
5. Lokalisieren Sie das Batteriefach und das Batteriekabel.



6. Setzen Sie die Batterie in das Fach wie dargestellt, mit dem Steckverbinder nach oben und rechts zeigend, ein..



7. Verbinden Sie das Batteriekabel mit der Steckverbindung. Stellen Sie sicher, dass das Kabel durch die richtige Kerbe geführt wird.



Das Kabel sollte durch diese Kerbe geführt werden.

## **Wichtige Hinweise:**

1. Die Batterie wird nicht vollständig aufgeladen sein, wenn Sie diese erhalten. Es wird empfohlen, die Batterie vor der ersten Verwendung mit dem Netzteil (1 Stunde 45 Minuten) oder mit dem USB-Kabel (10 Stunden) aufzuladen.
2. Die Batterie ist gegen Überladung geschützt, so dass Sie die Strom- oder USB-Verbindung nach dem Aufladen nicht trennen müssen.
3. Wenn die Batterie eingesetzt ist und das USB- sowie die das Netzkabel getrennt sind, wird der Drucker automatisch abgeschaltet, um Energie zu sparen.
4. Der Primera Trio wird sich bei folgenden Verwendungen automatisch abschalten oder in den Schlafmodus wechseln:

### **Wenn nur die Batterie verwendet wird:**

Ist ein USB-Kabel eingesteckt, wird der Primera Trio nach 30 Minuten ohne Aktivität Folgendes tun:

- a. Wenn die verbleibende Batteriekapazität größer als 50% ist, wechselt der Drucker in den Schlafmodus (nur die LED schaltet sich aus). In dieser Zeit lädt sich die Batterie langsam auf, solange das USB-Kabel angeschlossen ist. Wird ein Druck an den Drucker gesendet, wacht dieser auf und startet mit dem Druckvorgang.
- b. Wenn die verbleibende Batteriekapazität weniger als 50% beträgt, schaltet sich der Drucker komplett aus. Dadurch wird eine Komplettentladung der Batterie verhindert.

### **Wenn das Netzteil verwendet wird:**

Ist das Netzteil eingesteckt, wechselt der Primera Trio nach 30 Minuten ohne Aktivität in den Schlafmodus, wird sich aber nie komplett ausschalten. Die Batterie lädt sich in diesem Zustand sehr schnell auf, sofern sie eingesetzt und das USB-Kabel angeschlossen ist.

## **Batteriewarnungen:**

1. Die Primera Trio Lithium-Ionen-Batterie kann bei kommerziellen Linienflügen nicht im aufgegebenen Gepäck transportiert werden. Diese muss in der Flugzeugkabine mitgeführt werden. Dort hat die Flugzeugbesatzung eine bessere Überwachungs- und Zugriffsmöglichkeit auf die Batterie oder das Gerät, wenn ein Problem auftreten sollte.
2. Wenn Sie den Drucker im aufgegebenen Gepäck aufbewahren wollen, müssen Sie die Batterie aus dem Drucker entfernen, bevor dieser in Ihrem aufgegebenen Gepäck transportiert wird. Nehmen Sie die Batterie mit in die Kabine. Auf der Batterie sind alle Informationen und Markierungen zu finden, die das Flughafen- oder das Fluggesellschaftspersonal benötigen.
3. Verwenden Sie nur die speziell für den Primera Trio konzipierte Batterie.
4. Kontaktieren Sie bei der Entsorgung der Batterie einen örtlichen Entsorgungsanbieter bezüglich der lokalen Richtlinien für die Entsorgung oder Wiederverwertung von Batterien. Obwohl die wiederaufladbare Lithium-Ionen-Batterie quecksilberfrei ist, können Entsorgung oder Wiederverwertung bei EOL (End of Life) erforderlich sein.
5. Die Batterie könnte im Brandfall oder bei fehlerhaftem Austausch explodieren.
6. Vermeiden Sie ein Kurzschließen der Batterie.
7. Um Feuer, Verbrennungen oder Schäden an der Batterie zu vermeiden, lassen Sie kein Metallobjekt mit den Batteriekontakten in Berührung kommen.
8. Demontieren Sie die Batterie nicht. Sie besitzt keine zu wartenden Teile.
9. Behandeln Sie eine beschädigte oder auslaufende Batterie mit äußerster Vorsicht. Wenn Sie in Kontakt mit dem Elektrolyt kommen, waschen Sie die betroffene Stelle mit Seife und Wasser. Bei Augenkontakt spülen Sie das Auge für 15 Minuten mit Wasser und suchen Sie einen Arzt auf.